



**АРМЕД®**

NON PROGREDI, EST REGREDI

# ПАСПОРТ

## И РУКОВОДСТВО ПО ЭКСПЛУАТАЦИИ

*До начала эксплуатации подробно  
ознакомьтесь с настоящим  
Руководством!*



*Светильник  
операционный Armed*

**SD200** *с принадлежностями*

[www.armed.ru](http://www.armed.ru)

## ВВЕДЕНИЕ

**Светильник операционный Armed SD200 с принадлежностями** (далее по Руководству - светильник) предназначен для общего освещения рабочего поля при медицинских обследованиях, после операций, для диагностики и осмотров в таких областях как гинекология, терапия, хирургия и т.д.

Для того, чтобы исключить вероятность повреждения оборудования не пренебрегайте рекомендациями данного Руководства и общими требованиями безопасности.

## ТЕХНИЧЕСКИЕ ПАРАМЕТРЫ

| Параметр   | Величина     |
|--|--------------|
| Диаметр блока освещения ( $\pm 5\%$ ), мм                | 180          |
| Освещенность ( $\pm 5\%$ ), Люкс                         | 40 000       |
| Цветовая температура ( $\pm 10\%$ ), К                   | 3800         |
| Питание от сети, В                                       | 220          |
| Рабочее расстояние ( $\pm 5\%$ ), мм                     | 1000-2000    |
| Диаметр светового поля ( $\pm 5\%$ ), мм                 | 150          |
| Потребляемая мощность ( $\pm 5\%$ ), Вт                  | 20           |
| Масса (нетто/брутто) ( $\pm 5\%$ ), кг                   | 41/51        |
| Габариты транспортной упаковки (ДхШхВ) ( $\pm 5\%$ ), мм | 1175x510x290 |

Однокупольный бестеневой передвижной светильник направленного холодного белого света. Источник света - галогеновая лампа.

Светильник состоит из основания на колесах, штатива и блока освещения (см. приложение 1).

Схема электрическая принципиальная приведена в Приложении 2.

### ОСОБЕННОСТИ:

- Легкость перемещения блока освещения и уверенная фиксация в нужном положении;
- Оснащен инфракрасными фильтрами, предотвращающими нагрев головы и рабочей зоны;
- Основание оснащено удобными колесами, обеспечивающими простоту перемещения;
- Блок освещения оснащен регулятором яркости;
- Оптимальный индекс цветопередачи, не искажающий цветов;
- Оснащен индикаторной лампой состояния готовности светильника к работе;
- Встроенный в основание блок питания обеспечивает максимальную устойчивость светильника;
- Цветовая температура максимально приближена к естественному спектру.

### МЕРЫ БЕЗОПАСНОСТИ

- При санитарной обработке запрещается попадание жидкости внутрь установки;
- Необходимо оберегать светильник от возможных ударов или падений;
- При замене ламп и предохранителей, при дезинфекции и очистке от пыли светильник должен быть отключен от сети;
- Рекомендуем для бесперебойной работы светильника обеспечить наличие аварийных источников питания;
- В рабочей зоне светильника не должно находиться проводов, кабелей под напряжением и других посторонних предметов;

- Рекомендуем проверять состояние всех соединительных частей системы с определенной периодичностью, во избежание несчастных случаев, связанных с ослаблением крепления элементов светильника.

- Электробезопасность светильника соответствует классу защиты I.

## ПОДГОТОВКА К ЭКСПЛУАТАЦИИ

Распакуйте светильник и проверьте комплектацию.

Установите основание на пол (ровную, устойчивую поверхность).

Протяните электрический провод из основания светильника через отверстие в стойке штатива и выньте его сверху.

### ВНИМАНИЕ



**Электромонтаж производится лицами, имеющими допуск к работе с электрооборудованием!**

Закрепите штатив на шейке основания, используя ввернутые на ней винты.

Соедините разъем кабеля из верхнего отверстия стойки штатива с ответной частью.

Отверните 3 винта плеча балансировочного. Установите плечо балансировочное в муфту штатива до совпадения отверстий, и зафиксируйте винтами.

Излишки электрического провода уберите под пластиковое дно основания светильника.

## ЭКСПЛУАТАЦИЯ

Перед началом работ необходимо проверить соединение блока освещения и других узлов конструкции.

Подключите светильник к электросети. Загорится зеленая индикаторная лампа на основании, указывающая на то, что светильник готов к работе.

Установите блок освещения в нужное положение, вращением регулятора яркости по часовой стрелке включите светильник и установите необходимый режим освещения.

### ВНИМАНИЕ



**Светильник может работать без перерыва в течение 8-10 часов, после чего его необходимо выключить на полчаса для охлаждения.**

После окончания работы вращением регулятора яркости против часовой стрелки до характерного щелчка выключите светильник и отключите сетевой шнур от электросети.

## ТЕХНИЧЕСКОЕ ОБСЛУЖИВАНИЕ

**Техническое обслуживание должен производить квалифицированный специалист!**

1. В случае повреждения галогеновой лампы выполнить следующие шаги:

- ослабить винты – 6 (приложение 2);
- снять колпак – 5 (приложение 2) с блока освещения;
- потянуть пружинный зажим вверх;
- повернуть и ослабить патрон лампы;
- извлечь лампу из гнезда.

2. Установку новой лампы проводить в обратном порядке.

3. После установки лампы в патрон протереть ее колбу ватным тампоном, смоченным этиловым спиртом для снятия загрязнений.

После замены лампы стереть отпечатки пальцев на рефлекторном зеркале.

### ВНИМАНИЕ



**Перед заменой лампы необходимо отключить светильник от сети и дать ему остыть.**

Не пытайтесь самостоятельно вскрыть корпус светильника.

Любое техническое обслуживание должен производить квалифицированный специалист.

## ВОЗМОЖНЫЕ НЕИСПРАВНОСТИ И МЕТОДЫ ИХ УСТРАНЕНИЯ

Перечень возможных неисправностей, причин их возникновения и методов устранения представлен в таблице 1.

| Неисправность | Возможные причины  | Методы устранения   |
|---------------|--|---|
| Не включается | - отсутствует напряжение в электросети;<br>- перегорел предохранитель;<br>- неисправен трансформатор;<br>- перегорела лампочка | - проверить напряжение электросети;<br>- выключить питание, заменить предохранитель;<br>- обратиться к квалифицированному специалисту;<br>- заменить лампочку |

## УХОД И ОБСЛУЖИВАНИЕ

Производите дезинфекцию светильника в соответствии с ОСТ 42-21-2-85. Наружные поверхности светильника обрабатывают способом протирания дезинфицирующими средствами, зарегистрированными и разрешенными в РФ для дезинфекции поверхностей по режимам, регламентированным действующими документами по применению дезинфицирующих средств, утвержденными в установленном порядке.

## ХРАНЕНИЕ И ТРАНСПОРТИРОВКА

Светильник в упаковке предприятия-изготовителя должен храниться в закрытом помещении при температуре от +5 °С до +40 °С и относительной влажности до 80%.

В воздухе помещения не должно содержаться примесей, вызывающих коррозию.

Светильник транспортируют всеми видами транспорта, в крытых транспортных средствах в соответствии с требованиями ГОСТ Р 50444-92 и правилами перевозки грузов, действующими на каждом виде транспорта.

Транспортировка и хранение светильника без упаковки завода-изготовителя не гарантирует сохранность светильника. Повреждения светильника, полученные в результате транспортировки или хранения без упаковки завода-изготовителя, устраняются потребителем.

Светильник не содержит вредных веществ и компонентов, представляющих опасность для здоровья людей и окружающей среды в процессе и после окончания срока службы и при утилизации.

Утилизация светильника осуществляется отдельно по группам материалов, согласно соответствующей нормативной документации.

## КОМПЛЕКТАЦИЯ

1. Блок освещения с плечом балансировочным \_\_\_\_\_ 1 шт.
2. Штатив \_\_\_\_\_ 1 шт.
3. Основание \_\_\_\_\_ 1 шт.
4. Лампа запасная \_\_\_\_\_ 1 шт.
5. Предохранитель 2А \_\_\_\_\_ 2 шт.
6. Руководство \_\_\_\_\_ 1 экз.

**ПРИМЕЧАНИЕ:** Предприятие-изготовитель систематически ведет работу по улучшению конструкции светильника, поэтому возможны некоторые изменения, не отраженные в настоящем Руководстве.

## СВЕДЕНИЯ О СЕРТИФИКАЦИИ

Светильник операционный **Armed SD200 с принадлежностями** соответствует техническим условиям и признан годным для эксплуатации.

Регистрационное удостоверение № РЗН 2016/4338 действительно с 27.06.2016 г.

**Изготовитель:** Shanghai Medical Instrument Co., Ltd

515 Ju Jia Qiao Rd, Pudong, Shanghai, China

Шанхай Медикал Инструмент Ко., Лтд

515 Джу Джиа Киао Рд, Пудонг, Шанхай, Китай

**Дистрибьютор:** ООО «Медконтракт»

195197, г. Санкт-Петербург, пр. Маршала Блюхера, д. 21, корп. 3, лит. А, пом. 13-Н, тел.: (812) 702-73-02

**Срок службы - не менее 10 лет.**

Гарантийный срок на светильник операционный Armed SD200 с принадлежностями – 12 месяцев с даты продажи при выполнении требований настоящего Руководства.

На быстроизнашивающиеся части и расходные материалы гарантия не распространяется.

Доставка в сервисный центр и обратно осуществляется за счет клиента.

**Сервисный центр:** ООО «Медконтракт»

195197, г. Санкт-Петербург, пр. Маршала Блюхера, д. 21, корп. 3, лит. А, пом. 13-Н

**Телефоны сервисных центров:**

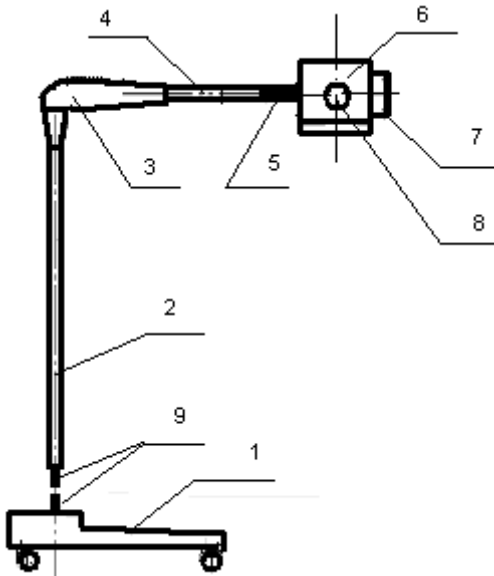
г. Москва: (495) 989-12-89

г. Санкт-Петербург: (812) 702-73-02

г. Екатеринбург: (343) 357-33-61

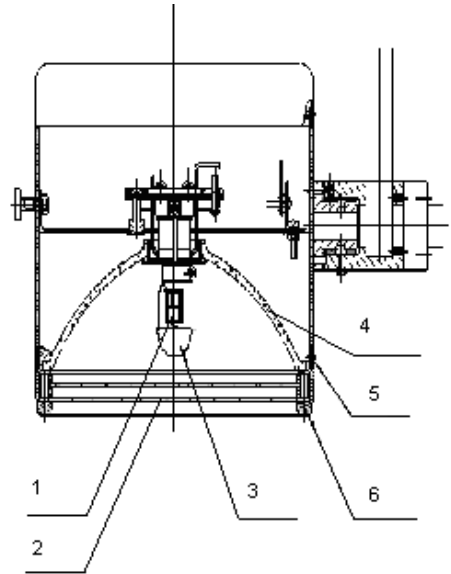
## ПРИЛОЖЕНИЕ 1

### Основные элементы:



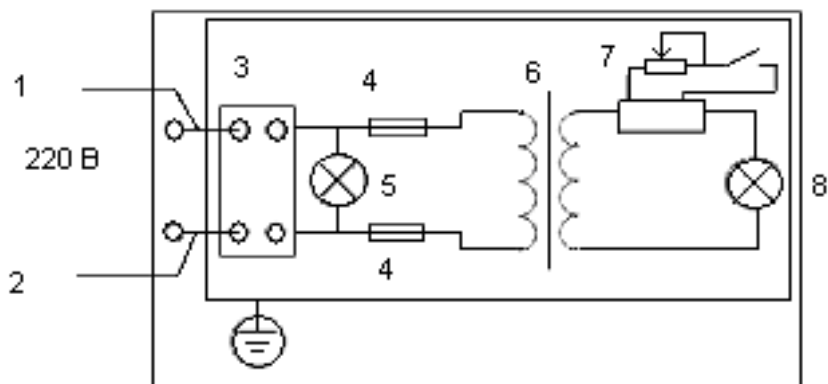
- основание на колесах (со встроенным блоком питания) - 1
- штатив (стойка - 2; балансирующий узел - 3; плечо - 4; шарнир - 5)
- блок освещения - 6 (ручка - 7; регулятор яркости - 8);
- электрический разъем - 9.

- галогеновая лампа - 1;
- рассеиватель - 2;
- теплофильтр - 3;
- отражатель - 4;
- колпак - 5;
- винты - 6.



Блок питания встроен в основание. В нем расположен трансформатор и блок предохранителей, с обратной стороны к основанию прикреплен сетевой шнур.

СХЕМА ЭЛЕКТРИЧЕСКАЯ ПРИНЦИПИАЛЬНАЯ



1- коричневый провод, 2 – синий провод, 3 – разъемное соединение, 4 – предохранитель плавкий, 5 – индикатор подключения к сети, 6 – трансформатор, 7 – плата регулятора яркости, 8 – лампа галогеновая.